

# DELTA

## ZWISCHENELEMENTE

### Modell: 25 & 35

- Schmale (25 cm) und breite (35 cm) Ausführung erhältlich
- Präzise und saubere Verarbeitung
- Abgerundete und pflegeleichte Abstellfläche
- Optimale Maße für Standgeräte und Slant Top
- Widerstandfähige Oberfläche
- Stabile Konstruktion



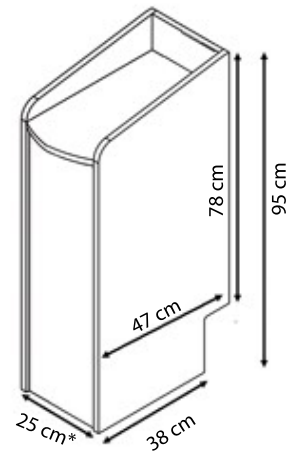
25 cm breit



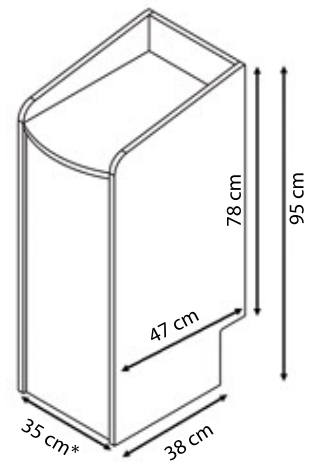
35 cm breit



## DELTA 25



## DELTA 35



- Präzise und saubere Verarbeitung
- Abgerundete und pflegeleichte Abstellfläche
- Optimale Maße für Stand- und Slanttopgeräte
- Widerstandsfähige Oberfläche
- Stabile Konstruktion

Gönnen Sie Ihren Räumlichkeiten ein modernes und zeitgemäßes Design. Die Zwischenstände der aktuellen DELTA Serie fügen sich optimal in Ihre Spiellandschaft ein und erweisen sich wegen ihrer stabilen Konstruktion als optimale Ergänzung zu Ihren Spielautomaten.



\* Maßangaben sind gerundet und können bis auf wenige Millimeter abweichen. Dies beeinträchtigt nicht die Funktion.  
 \*\* Die Möglichkeiten zur Darstellung der Farben, Glanzwerte, metallischen Pigmenteffekte und Strukturen sind technisch begrenzt; die Darstellung kann in diesem Druck variieren und von der Realität abweichen