

# DELTA LED

## ZWISCHENELEMENTE

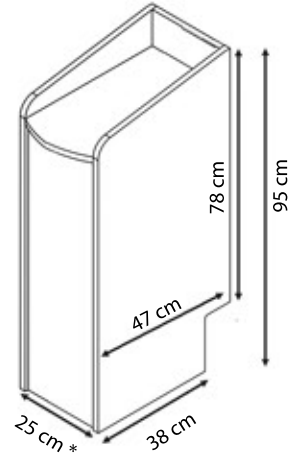
Modell: 25 & 35

- 16 versch. LED Leuchtfarben einstellbar
- 4 versch. Farbspiele einstellbar
- LED Farben anpassbar an Automatenbeleuchtung
- Universal-Ferbedienung mit allen DELTA LED Ständern kompatibel
- In schmaler (25 cm) und breiter (35 cm) Ausführung
- Mit Chromoptik passend für aktuelle Automaten
- Abgerundete Front & Pflegeleichte Abstellfläche
- Optimale Maße für Stand- und Slanttopgeräte
- Widerstandsfähige Oberfläche
- Stabile Konstruktion
- Elektronik TÜV/GS geprüft

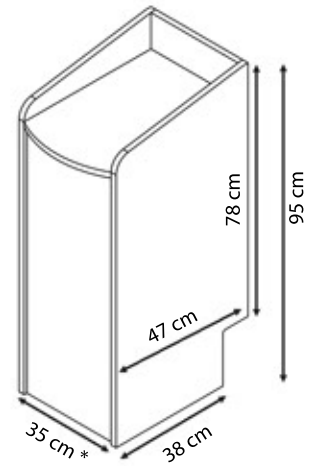




## DELTA LED 25



## DELTA LED 35



- Mit Chromoptik passend für aktuelle Automaten
- Optimale Maße für Stand- und Slanttoppergeräte
- Widerstandfähige Oberfläche
- Stabile Konstruktion

Gönnen Sie Ihren Räumlichkeiten ein modernes und zeitgemäßes Design. Die Zwischenstände der aktuellen DELTA LED Serie knüpfen perfekt an aktuelle Spielautomaten an mit Chromverzierung und den üblichen LED Farbtönen.



- 16 versch. LED Farben\*\* einstellbar
- 4 versch. Farbspiele
- Helligkeit/Farbintensität einstellbar
- Farbspielgeschwindigkeit regulierbar
- inkl. Universalfernbedienung
- Elektrische Komponenten GS/TÜV geprüft

\* Maßangaben sind gerundet und können bis auf wenige Millimeter abweichen. Dies beeinträchtigt nicht die Funktion.  
 \*\* Die Möglichkeiten zur Darstellung der Farben, Glanzwerte, metallischen Pigmenteffekte und Strukturen sind technisch begrenzt; die Darstellung kann in diesem Druck variieren und von der Realität abweichen